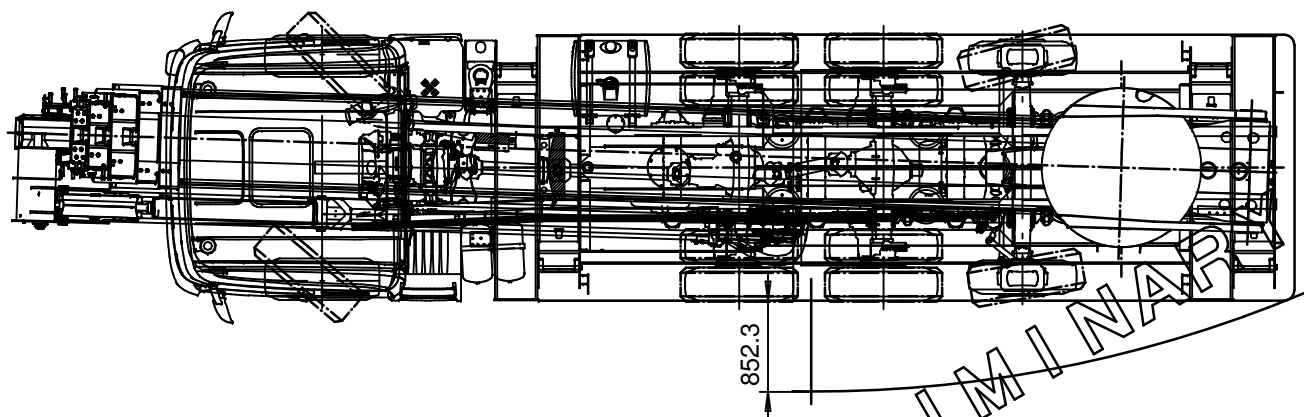
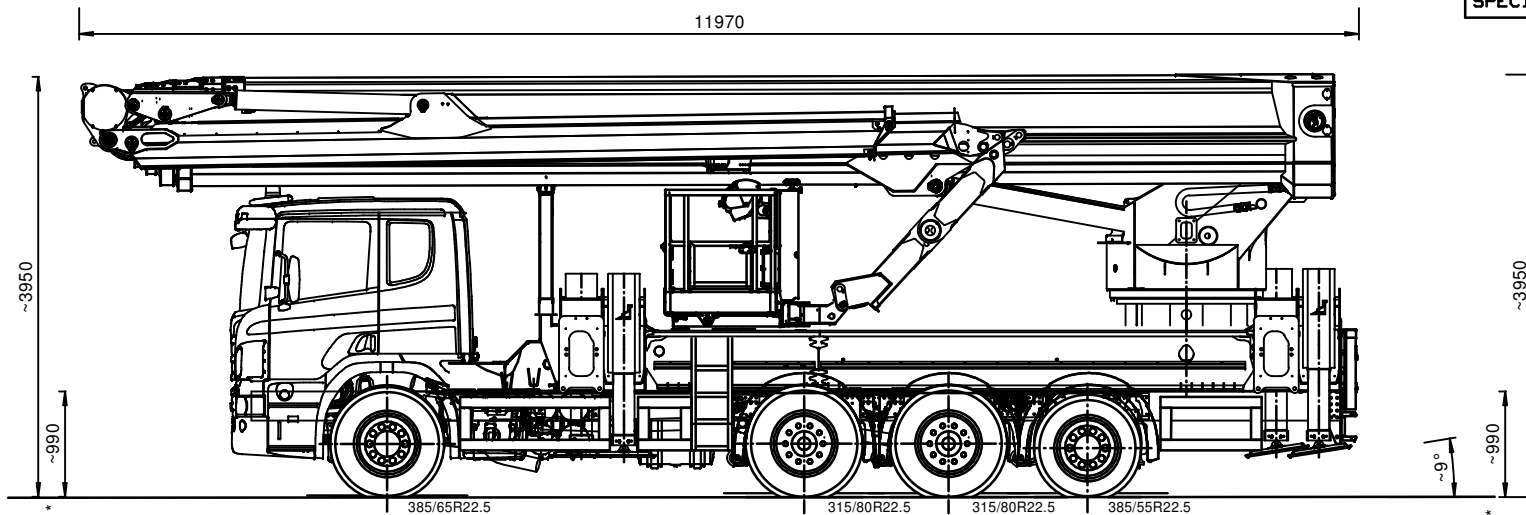


NOTE1: Tjv.6500mm
 NOTE2:
 REMARKS: PRELIMINARY
 SPECIAL OPTION:

OUTREACH DIAGRAM:



PAINOLASKELMA	Etu- akseli	Taka- akseli	Kok. paino
Alusta	5040	4850	9890
PU-massa taka	2570	6080	8650
KR-MASSA,F_tukiX	260	8100	8360
JALUSTA massa	-910	3160	2250
Korivarsi muut.	1130	340	1470
Työkori	120	190	310
Alustamuutokset	50	110	160
Henkilöt	140	10	150
Maa-aluslevyt	-10	140	130
Generaattori	-50	130	80
Ajoneuvopaino	8340	23110	31450
Sall.paino	9000	28000	35000

All rights reserved
 Änderungen vorbehalten
 Sous réserve de modification

HANDLING ON CAD SYSTEM ONLY
 Valmistaja pidättää oikeuden muutoksin
 Reservation für Änderungen

1:50	BRONTO SKYLIFT S 70 XR		
(A3)	SCANIA	IRAMN	01K 2015-10-02
CODE:	B	P410LB8X4*4MNA / 3900 Euro6	APP'V'D
BRONTO SKYLIFT®		LAYER	DWG NUMBER
BRONTO SKYLIFT OY AB FINLAND		AS	F0216200
rev description		date	name
			BRONTOCAD G4

